

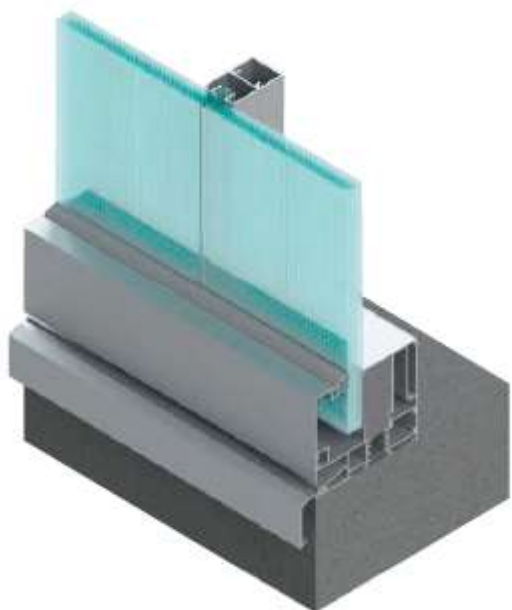
**Světlopropustné
střešní a fasádní
systémy
Danpalon®**

DANPALON – polykarbonátové systémy jedno- a dvouplášťové

Fasádní systémy Danpalon - popis

Stěny a střechy zateplené Air Pt jednoplášťové – až do $U=0,8$

- systém se skvělým poměrem ceny a užitné hodnoty
- všechny typy desek
- PO : b-s1,d0 až do $U=0,8-1,13$



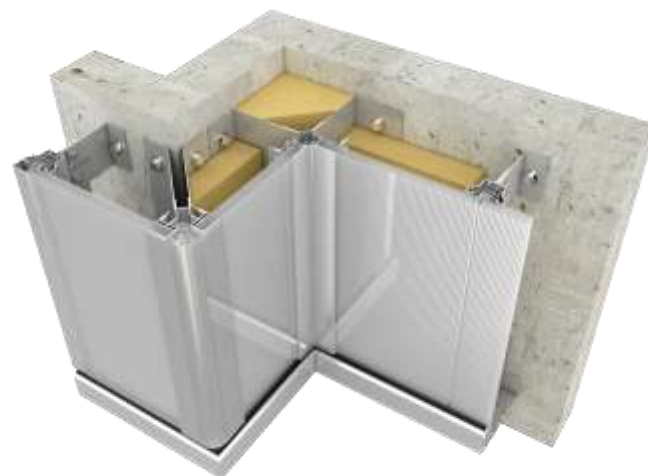
Stěnové panely dvouplášťové DANPATHERM

- panely složené ze dvou polykarbonátových profilů
- se vzduchovou mezerou nebo se světlo propustnou izolací až $U=0,52$



Provětrávané fasády VRS

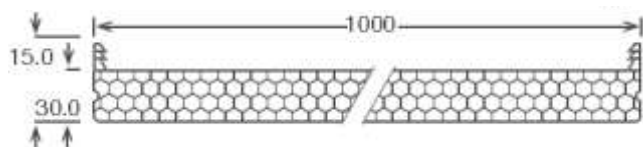
- instalace na hliníkový nebo ocelový rošt
- kompletní příslušenství
- Desky Multicell
- PO : b-s1,d0
- Dokonalá translucenční fasáda





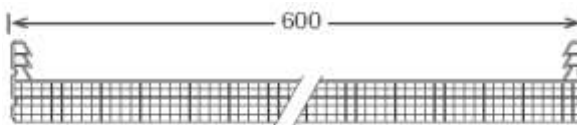
Typy polykarbonátových prosvětlovacích desek pro systémy Danpalon

▪ Honeycomb



- komůrkový polykarbonát
- šestihránné komory
- v 19 standardních odstínech
- PO : b-s1,d0
- tloušťky 8; 10; 12 a 30 mm
- standardní šířky 600; 1000 a 1040 mm

▪ Multicell

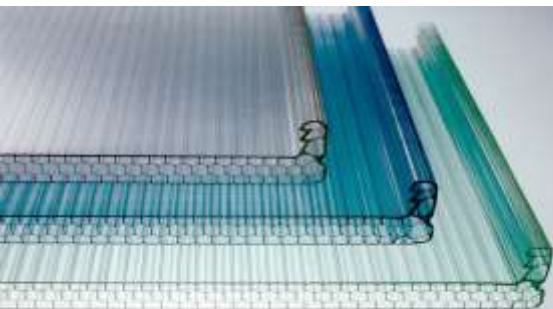


- komůrkový polykarbonát
- obdélníkové mikro-komory
- v 19 standardních odstínech
- PO : b-s1,d0
- tloušťky 8; 10; 12 a 16, 22, 35 a 50 mm
- standardní šířky 600, 900, 1040 mm

▪ Compact DP4



- plný polykarbonát tl. 4 mm
- v 6 standardních odstínech
- PO : b-s1,d0
- hmotnost 5,14 kg/m²
- včetně nosných profilů
- standardní šířka 600 mm





Typy polykarbonátových prosvětlovacích desek pro systémy Danpalon – technická data

| Danpalon 1-plášťové systémy pro střechy a stěny - technické údaje | | | | | | | |
|---|---|-------------------|-------------------|-------------------|--------------------|--------------------------------|-------------------|
| | DANPALON 8 MM | DANPALON 10 MM | DANPALON 12 MM | DANPALON 16 MM | DANPALON -22 MM | DANPALON 35 MM | DANPALON 50 MM |
| Počet stěn | 4 | 4 | 4 | 6 | 6 | 6 | 10 |
| Struktura | Multicell MC | Multicell MC | Multicell MC | Multicell MC | Multicell MC | Multicell MC | Multicell MC |
| Šířka skladebná (mm) | 600 | 600 | 600-900 | 600-900-1040 | 600-900 | 900 | 600 (602) |
| Délka | Základní délka do 12 m, jinak na vyžádání (až 35 m) | | | | | | |
| $U_g = W/m^2$ hodnoty vypočteny dle Th-U | 3 | 2,6 | 2,4 | 1,9 | 1,5 | 1,13 stěna 1,17 střecha | 0,8 |
| Reakce na požár dle EN 13501-1 | B-s1;d0 | | | | | | |
| Rozpětí (Al-konektoru) max ^{xx}) v m | 2,5 | 2,5 | 2,5 | 2,5 | 2,5 | Stěna až 3,2 3,2 střecha 2 | |
| Minimální sklon | | | | | | | |
| Minimální poloměr ohýbání za studena v m | 1,6 | 2 | 2,5 | 3 | 3,5 | 4,4 | 5,4 |
| Průzvučnost R_w v dB | 16-18 | 19-20 | - | 20-21 | - | 22 (-1;-2) | 21 (-1;-1) |
| Vyrobeno dle certifikace | ISO 9001 - ISO 14001 | | | | | | |
| Záruka | 10 letá záruka výrobce standardně | | | | | | |
| Náraz tvrdým a měkkým předmětem (i kroupy) | D1, 10J-M50,300J - M50,400J | | | | | | |

DANPALON – polykarbonátové systémy

STŘECHY | FASÁDY | INTERIÉRY



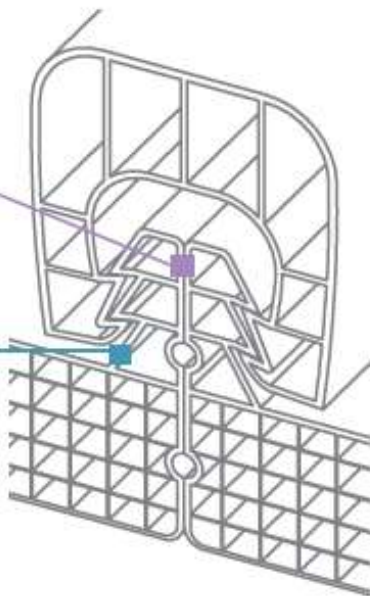
Museum Louvre – i Mona Lisa je chráněna proti UV-A a UV-B záření světlíkem z desek Danpalon (99,66 a 99,98%)

Výhody:

- **2 tech-lock** (dvojitý STOJNÝ zámek)
- **TRVALÁ TĚSNOST**
- **Mikro-komory** (vyšší pevnost)
- **UV odolné** – zaručená odolnost
- **Softlite** – matný povrch (**difúzní světlo**)
- **HP – high protection** (zvýšená odolnost proti mechanickému poškození a vysoká chemická odolnost)
- **CONTROLITE** – regulovatelné zastínění
- **3D LITE** – pasivní zastínění - světelný komfort v průběhu celého dne
- **LED osvětlení** – instalace bodově i pásově
- **INFRARED/R** – nepropustné infračervené záření (omezuje sluneční teplo, bez vlivu na světelnou propustnost)
- **19 standardních barevných odstínů** včetně barev metalických a iridiscentních
- **SVAŘENÉ KONCE PANELŮ možné**
- **Možnost potisku** dle předlohy

DANPALON – polykarbonátové systémy

STŘECHY | FASÁDY | INTERIÉRY



- Reinforced safety gauge.
- Improved inertia for improved lightness.
- The very best air and water tightness available.

- **DANPALON®**
- **Kompletní systémy vč. detailů** pro střechy, fasády a interiéry
- **Odolnost proti nárazu, hurikánu, chemickým vlivům, trvalá odolnost proti vodě** bez těsnících pásků, antigrafiti provedení
- IR provedení
- Reakce na požár **B-s1,d0** dle EN 13501
- **Tabulky únosností, tabulky světelných vlastností**, nežloutne, trvalá těsnost
- **Systémy s regulovatelným prostupem světla** a slunečního záření **CONTROLITE** a s pasivní kontrolou prostupu **3D-LITE**
- **Zateplené systémy až do U=0,52**
- **UV-A a UV-B odolnost** spolehlivě
- Záruka 10 let
- Příslušenství z hliníku případně polykarbonátu
- Výroba i pro malé projekty

| | | Compact 4mm | Multicell / Honeycomb 8mm | Multicell / Honeycomb 10mm | Multicell / Honeycomb 12mm | Multicell 16mm |
|--------------------|------|----------------|---------------------------------|----------------------------------|----------------------------------|-------------------|
| REFLECTIVE GREY | LT % | 20 | 20 | 20 | 20 | 20 |
| | ST % | 18 | 18 | 18 | 18 | 17 |
| | SR % | 33 | 33 | 33 | 33 | 29 |
| | SHGC | 0.28 | 0.28 | 0.28 | 0.28 | 0.28 |
| BRONZE | LT% | 38 | 25 | 25 | 25 | 35 |
| | ST% | 41 | 26 | 26 | 26 | 35 |
| | SR% | 12 | 18 | 18 | 18 | 30 |
| | SHGC | 0.50 | 0.37 | 0.37 | 0.37 | 0.42 |
| GREY | LT % | 41 | 30 | 30 | 30 | 31 |
| | ST % | 51 | 35 | 35 | 35 | 38 |
| | SR % | 12 | 22 | 22 | 22 | 30 |
| | SHGC | 0.58 | 0.44 | 0.44 | 0.44 | 0.44 |
| OPAL | LT % | 40 | 35 | 35 | 35 | 22 |
| | ST % | 44 | 38 | 38 | 38 | 28 |
| | SR % | 35 | 40 | 40 | 40 | 51 |
| | SHGC | 0.48 | 0.42 | 0.42 | 0.42 | 0.32 |
| GREEN | LT % | 75 | 60 | 60 | 60 | 44 |
| | ST % | 69 | 52 | 52 | 52 | 42 |
| | SR % | 17 | 32 | 32 | 32 | 33 |
| | SHGC | 0.72 | 0.55 | 0.55 | 0.55 | 0.47 |
| ICE | LT % | 55 | 60 | 60 | 60 | 51 |
| | ST % | 58 | 54 | 54 | 54 | 50 |
| | SR % | 26 | 32 | 32 | 32 | 38 |
| | SHGC | 0.61 | 0.57 | 0.57 | 0.57 | 0.52 |

LT – % propustnost viditelného světla (400–700 nm)
ST – % celkového přenosu slunečního záření (300–2800 nm)
SR – % celkového slunečního odrazu (300–2800 nm)
SHGC – Solar Heat Gain Coefficient – celková sluneční energie přenášená panelem = $\%ST + 0.2 \times [1 - (\%st + \%sr)]$. Testy provedeny dle ASHRAE 74-1988.

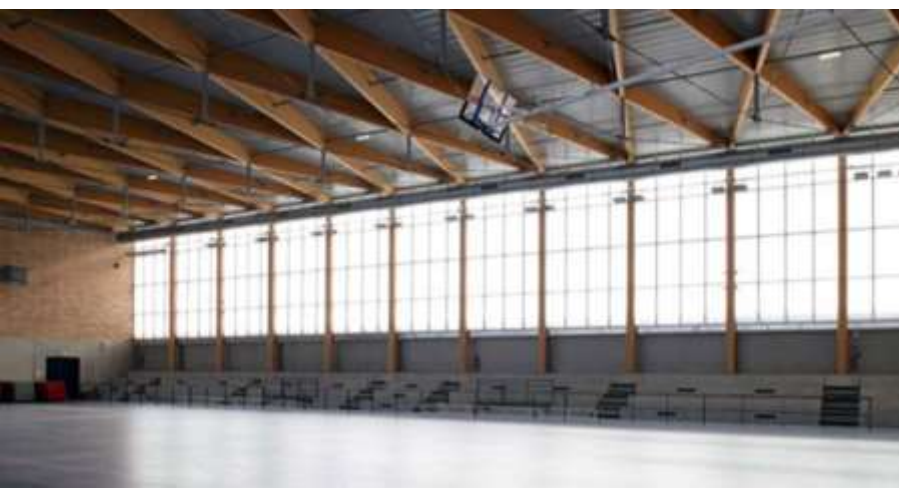




Vhodné pro
sportovní sály

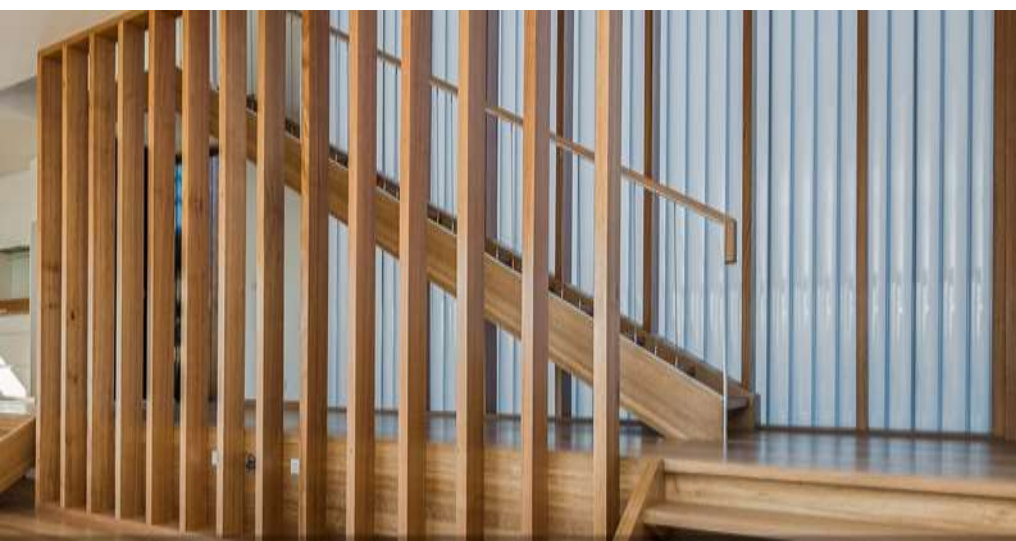








Ideální pro velké pohyblivé stěny







Kombinace s tenkostěnnými profily na fasádě





DANPATHERM K7 a K12 – DVOUPLÁŠŤOVÉ



- Reakce na požár B-s1;d0
- $U = \text{od } 1,2 \text{ po } 0,52 \text{ W/m}^2\text{K}$
- $RW = \text{až } 26-37 (41) \text{ dB}$
- Světelná propustnost – 19–46 %
- Vzdálenost podpor až 3500 mm
- Celkové prosvětlení fasády
- Možnost LED podsvícení
- Velmi rychlá montáž
- Dokonalé detaily a podklady







Danpalon – Danpatherm



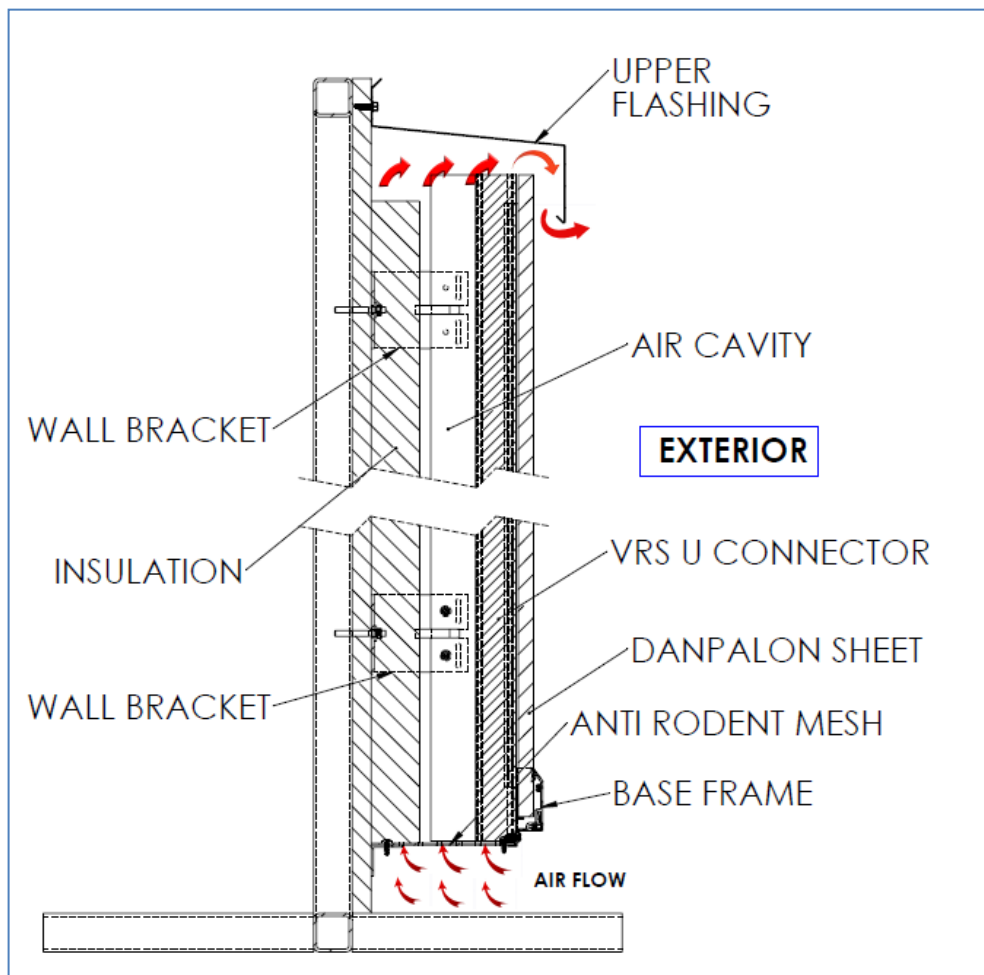
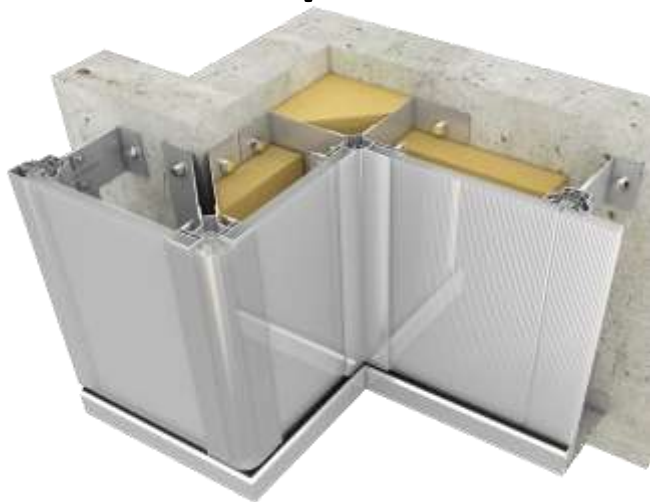
Skladebné šírky
K7: 624, 924,
K12: 600, 900

DANPALON – polykarbonátové systémy FASÁDY – Stěnové panely K12 | montáž





VRS – provětrávaná translucentní fasáda



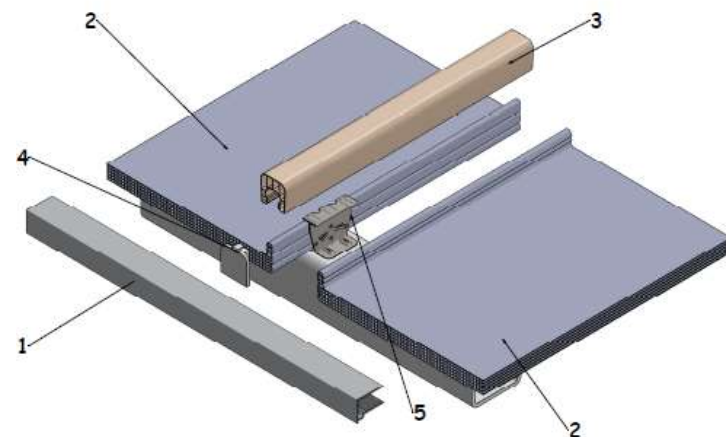
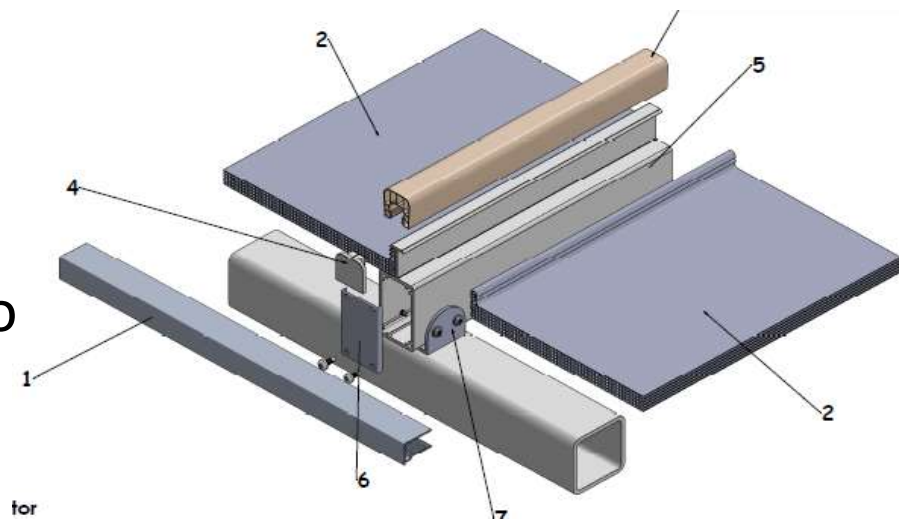
VRS: Dokonale vyřešené detaily, snadná montáž
Možnost provedení antigrafiti a proti nárazu
100% spolehlivost, možnost podsvícení





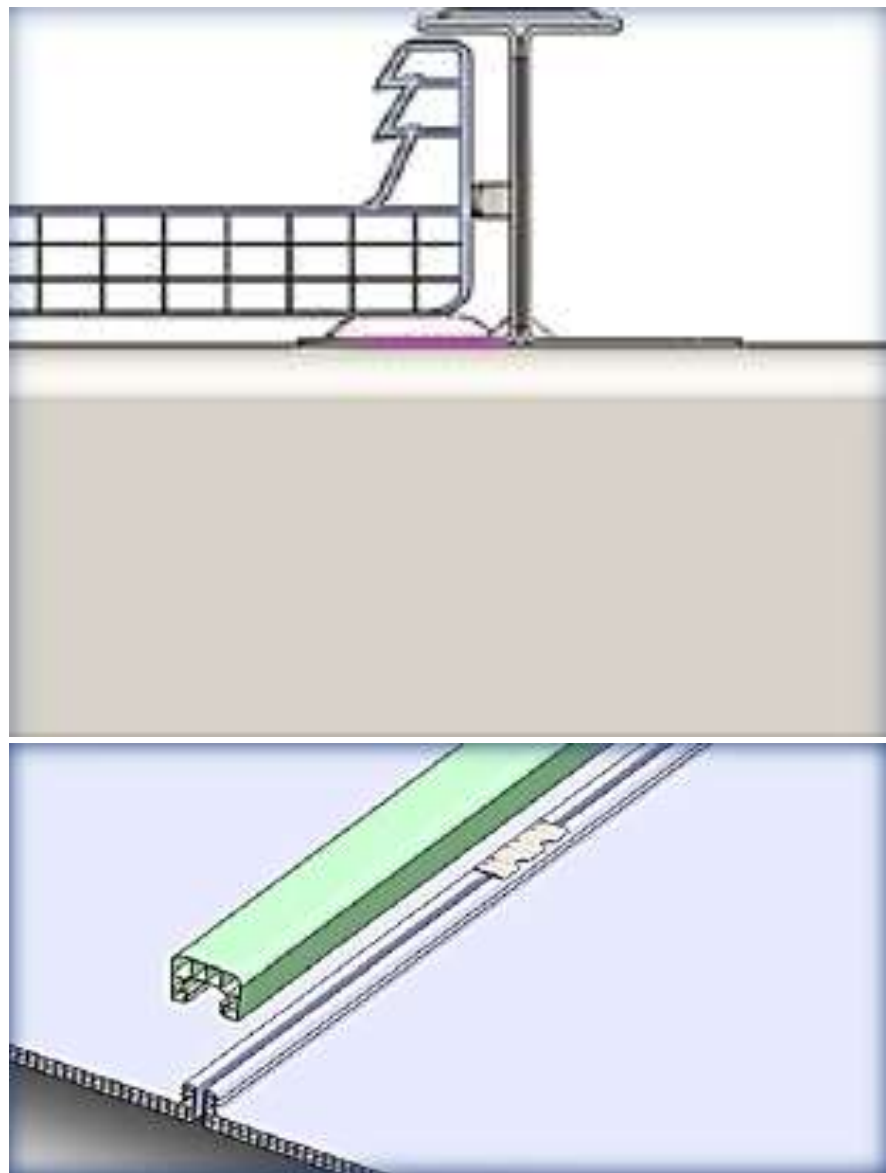
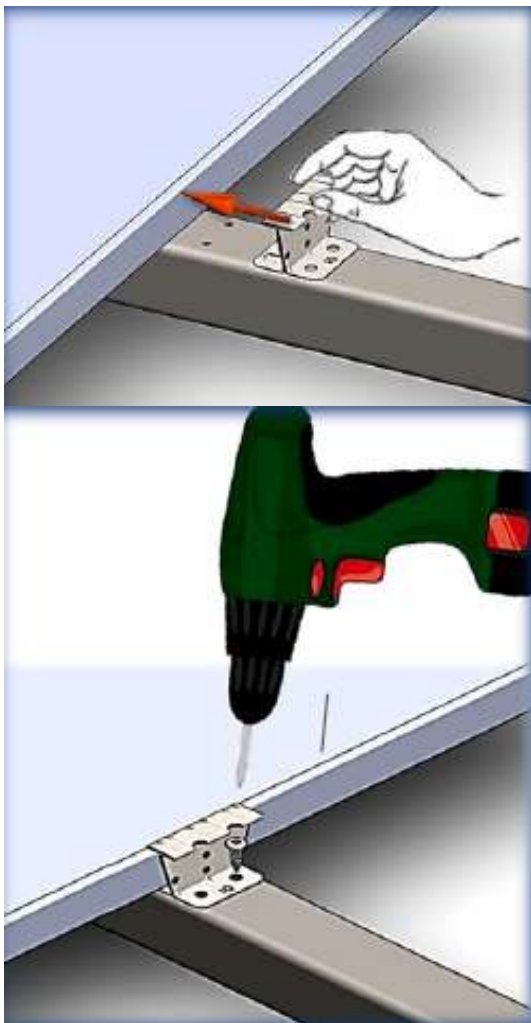
DANPALON STŘECHY

- Provedení komorové **Mikrocell** zateplené až **U=0,8 (1,17)** nebo
- 4 mm desky systém **Compact** nebo
- **dvouplášťové Controlite)**
- **s regulovatelným zastíněním**
- Samonosné světlíky

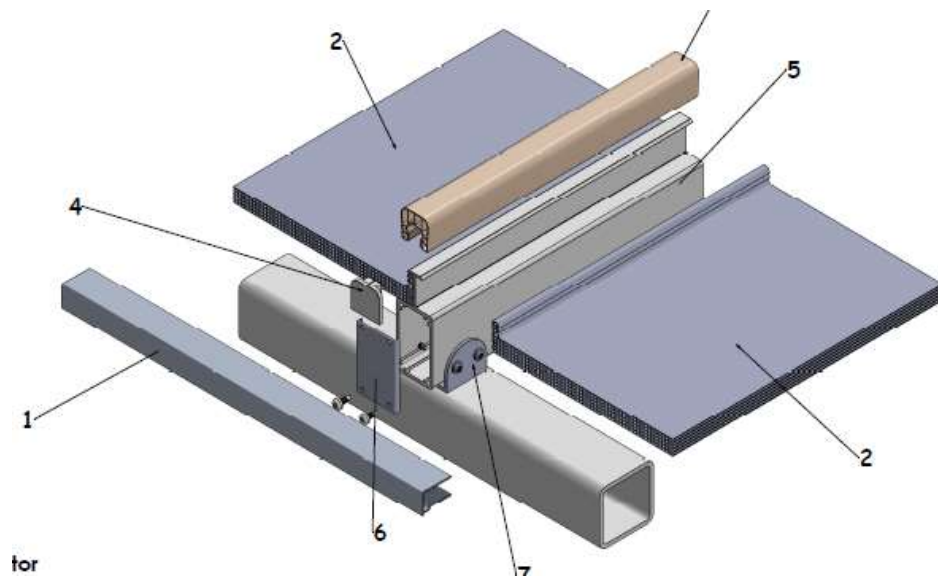


DANPALON – polykarbonátové systémy

Střešní systémy Danpalon – základní princip kotvení



Samonosné světlíky



for



50mm
bar



60mm
bar



70mm
bar



80mm
bar



100mm
bar

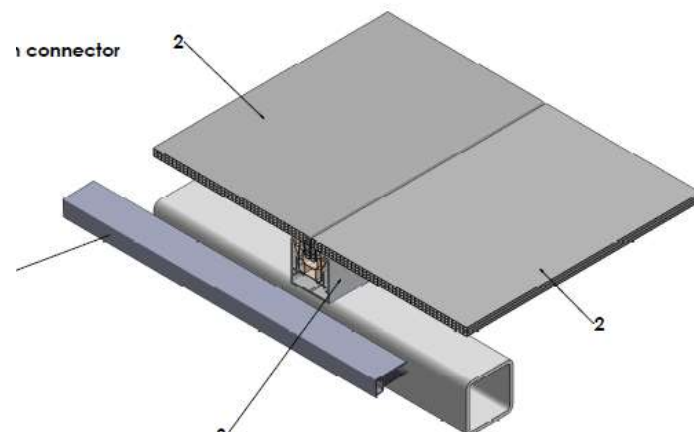


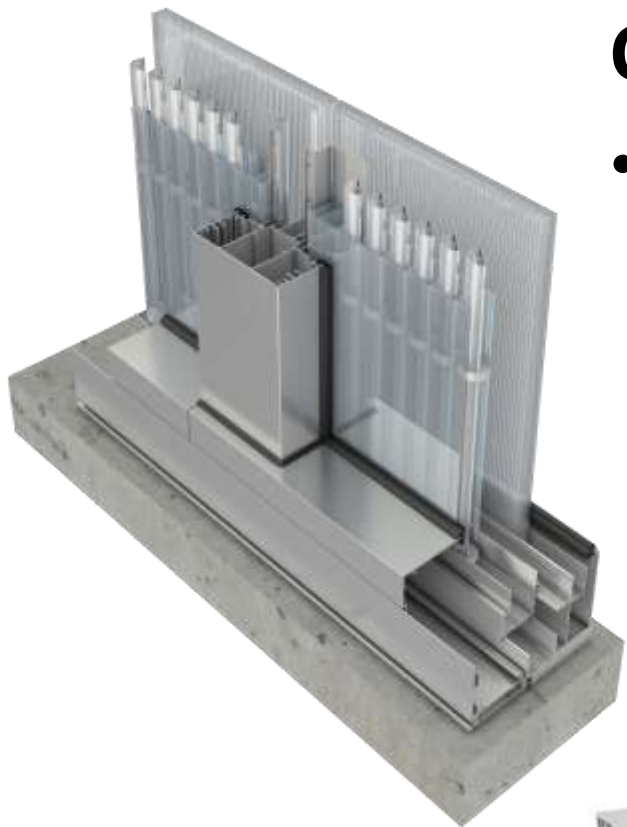
150mm
bar

Samonosné světlíky do rozponu až 7,5 m



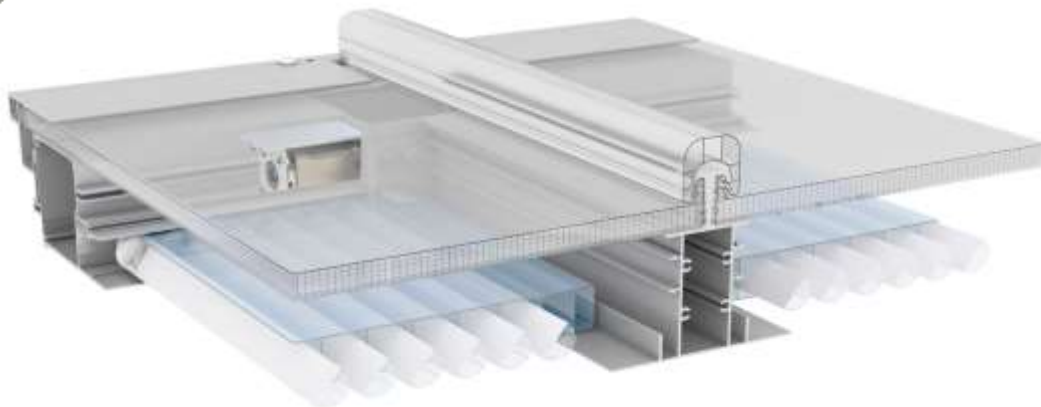
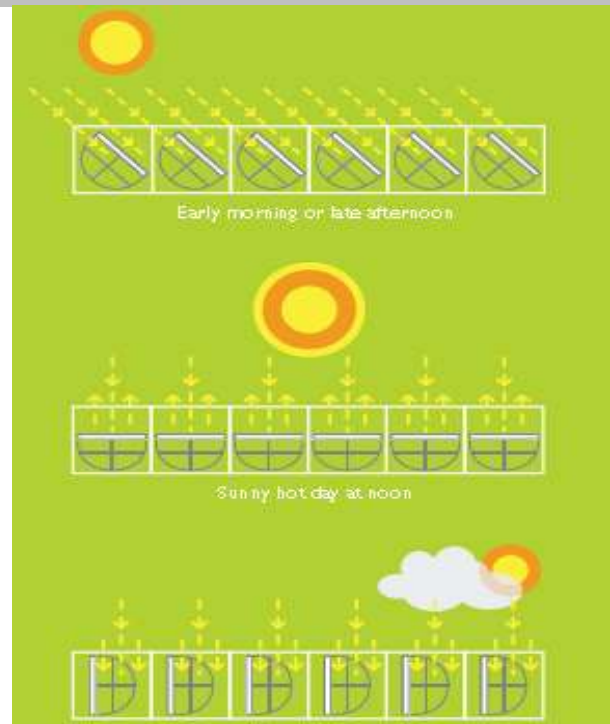






CONTROLITE

- systém s regulovaným vstupem světla pro stěnu i střechu



CONTROLITE – systém s regulovaným prostupem světla použití pro stěnu

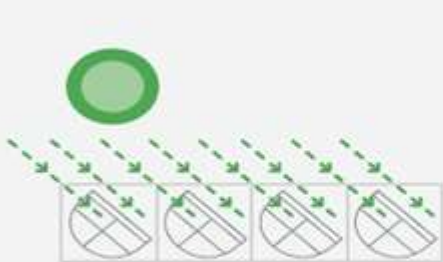
Metz Francie, 600 m² dvojitá stěna
Controlite délka-výška 7,6 m



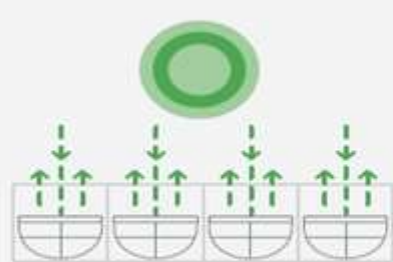
Paříž, Francie, 2500 m² dvojitá stěna
Controlite délka-výška 9,6m



Optimalizace světla pomocí systému Controlite



Brzy ráno a pozdě odpoledne



Léto v poledne



Zataženo



viditelného světla
při otevřeném stavu

viditelného světla
v uzavřeném stavu

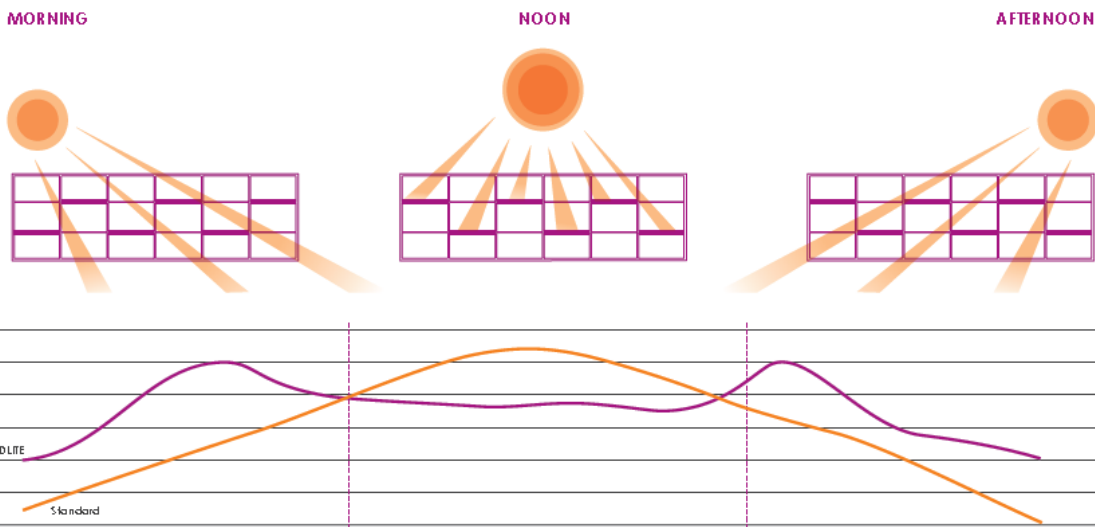
Výhody:

- Přináčí optoimální komfort při měnících se světelných podmínkách v průběhu dne
- Poskytuje možnost velkoplošného prosvětlení
- Odolává změnám počasí a teploty
- Šetří energii, nadčasový design a trvalý vzhled, snižuje náklady na vytápění a chlazení



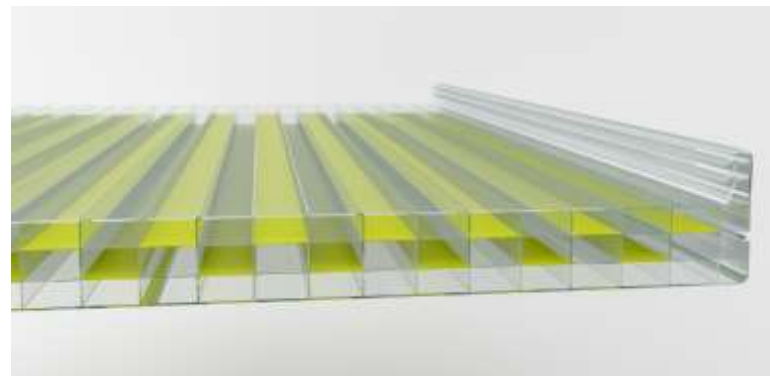
DANPALON – polykarbonátové systémy

3D LITE – nepohyblivé zastínění

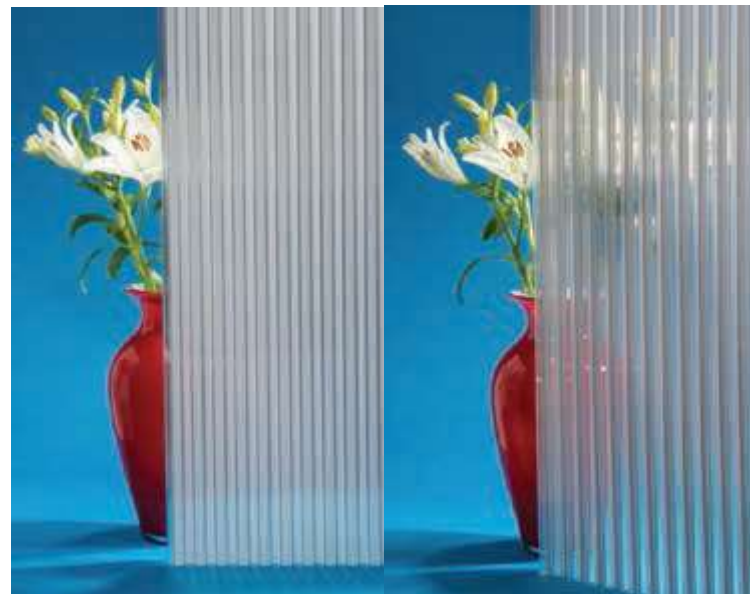


3D lite – zajistí světelný komfort

- Redukuje intenzitu vnikajícího světla do interiéru kolem poledne, ráno a večer naopak propouští světla více

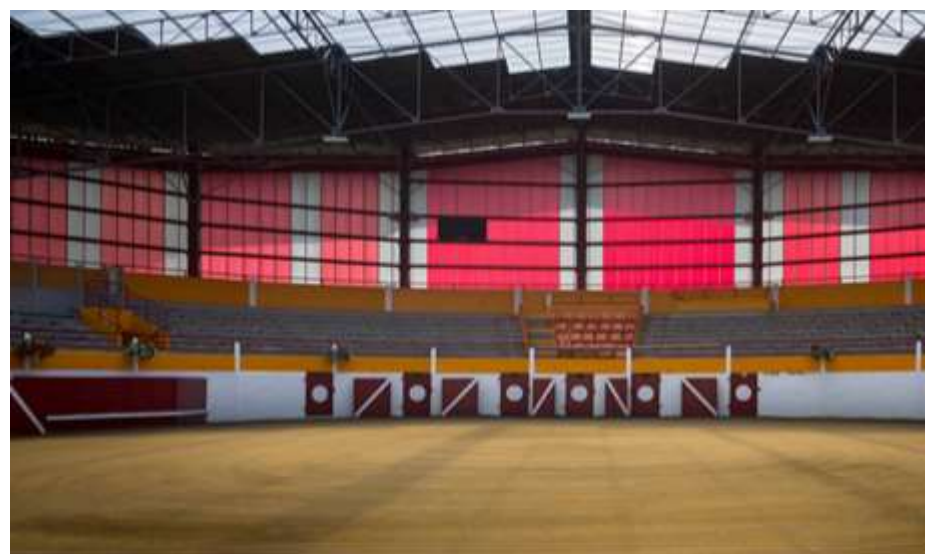


3D lite standardní odstíny





DANPALON – 3-LITE



DANPALON – 3-LITE interiéry



Pohyblivý exteriérový stínící systém LOUVRE







DANPALON – polykarbonátové systémy

Softlite | High protection



Softlite – tzv. difúzní světlo
- matný povrch zajistí vyšší
světelný komfort v interiéru
a brání oslnění



HP – úprava High protection
Poskytuje všem deskám zvýšenou
odolnost proti nárazu (i opakovanému
na stejné místo), odolnost proti
agresivnímu prostředí a proti graffitty

DANPALON – polykarbonátové systémy

ODSTÍNY





S LED podsvícením





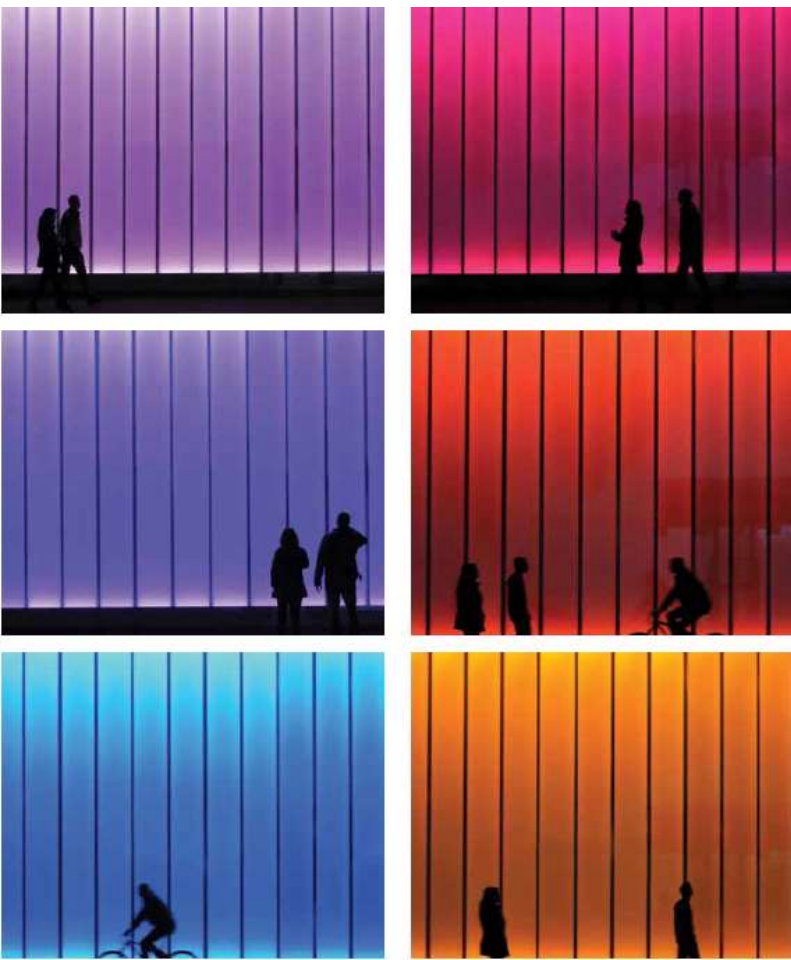
S LED podsvícením systém IR



DANPALON – polykarbonátové systémy

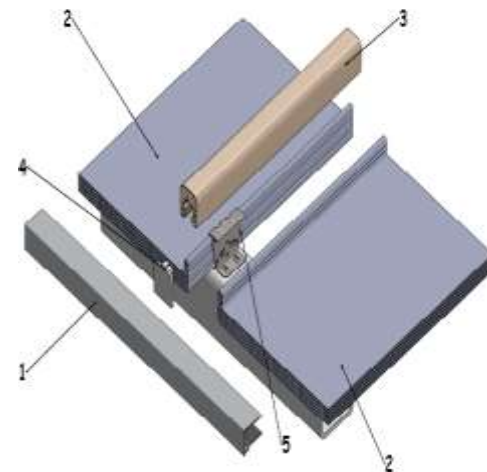
DANPATHERM – Stěnové panely podsvícené

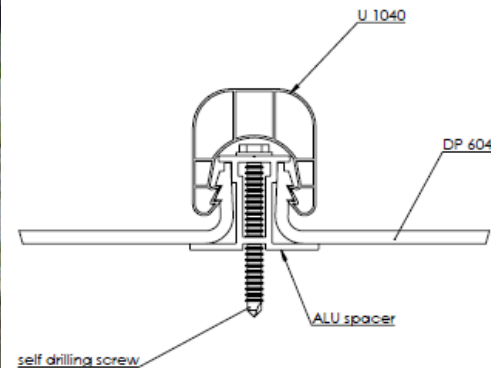
Integrované LED v panelu Danpatherm



Výhody systému compact :

1. Zakružení na stavbě (PC connector).
2. Čistý pohled zespodu, žádné hliníkové spojovací prvky. Obloukové prvky možné.
3. Connectors (PC) do délky 34 m.
4. Hliníkové konektory umožňují přenést velké zatížení.













S exteriérovým potiskem





S exteriérovým potiskem

Děkuji za pozornost!
Dotazy?

www.kovprof.cz

Zbyněk Vitošek | tel.: +420 602 20 33 55 | vitosek@kovprof.cz